

fraaie vormgeving met revolutionaire techniek

Met de nieuwe Deco brandslanghaspels bewijst Saval dat topkwaliteit en design wel degelijk samengaan. Met twee uitvoeringsvormen past de Saval Deco haspel in elk interieur. De Deco-D haspel, met strak vormgegeven rode bladen biedt maximale herkenning en een goede bescherming van de slang. De Deco-S haspel met de moderne stalen spaakgeleiding past daarentegen uitstekend in interieurs met een onderscheidende architectuur. Beide typen kunnen in de Saval haspelkasten voor in- of opbouw geplaatst worden.

In de nieuwe Saval Deco brandslanghaspels is een geheel nieuwe, gepatenteerde waterdoorvoering en lagering toegepast. Samen met de keuze voor hoogwaardige materialen biedt dit een gemakkelijke installatie, uitstekende onderhoudsmogelijkheden en een lange levensduur.

Pluspunten van Deco slanghaspels

- drievoudig gescheiden lagering
- gewicht trommel hangt niet op watervoerende delen
- snelle montage
- fraai design
- Deco-D: met strak vormgegeven rode bladen
- Deco-S: met robuuste spaakgeleiding
- leverbaar in diverse varianten voor elke situatie
- standpijp vooraf leverbaar, dus vooraf te monteren
- geheel conform NEN-EN 671-1 en NEN-EN 694
- goedgekeurd door KIWA, voorzien van CE-keur

Metalen standpijp: montage vooraf

De metalen Deco standpijp wordt apart geleverd. Dit betekent dat de standpijp kan worden geplaatst en aangesloten in de ruwbouwfase, en dat pas na de eindafwerking van de bouw de haspeltrommel wordt geplaatst. Met deze werkwijze behoort bouwschade aan de haspeltrommels tot het verleden.

De standpijp wordt geleverd met een knelaansluiting (22 of 28 mm) of met binnendraad (G3/4" of G1"). Op eenvoudige wijze kan de standpijp omgedraaid worden waardoor de wateraanvoer zowel van bovenaf als van onderaf mogelijk is. Op de wandconsole zijn de drie gescheiden rollagers gemonteerd. Indien nodig kunnen de lagers zonder speciaal gereedschap vervangen worden.

Het gewicht van de trommel rust met deze gepatenteerde constructie niet op het watervoerende binnenhuis, maar op de aparte rollagers. Hierdoor wordt slijtage aan de afdichtingen geminimaliseerd.

Deco-D haspeltrommels

De Saval Deco-D haspeltrommels bestaan uit een sterke kunststof kern en stalen bladen, voorzien van RAL3000 pur coating aan voor- en achterzijde. De trommel wordt voorzien van een hoogwaardige vormvaste slang (3/4" of 1", 20, 25 of 30 meter lengte) volgens NEN-EN694



en een valbestendige straalpijp met ingebouwde draaiafsluiter met de standen dicht-sproei-straal-volle straal en een doorlaat van 7 resp. 10 mm

Bij de haspeltrommel wordt de decokap met de bedienings-instructies, de slanggeleider en de straalpijphouder meegeleverd.

Deco-S haspeltrommels

De Deco-S haspeltrommels hebben in plaats van haspelbladen open spaakgeleidingen van verzinkte massieve staaldraad. De Deco-S haspeltrommels worden geleverd in 3/4" uitvoering met 20, 25 of 30 meter slanglengte.

Montage

Bij elke haspeltrommel en standpijp wordt een uitgebreide montage-instructie meegeleverd. De straalpijphouder kan tegenover de slanggeleider maar ook onder de bedieningshendel van de afsluiter worden geplaatst. Op deze wijze is de straalpijp vergrendeld in de rustpositie en moet eerst de afsluiter geopend worden voordat de gebruiker de straalpijp kan uitnemen en de slang kan uitlopen.

Technische gegevens

trommeltype	slangafmeting	slang-trommel	opbouw diepte d mm	straalpijp doorlaat mm	bestelnummer
Deco-D31	20 m x 3/4"	bladen	130	7	8921.400
Deco-D32	25 m x 3/4"	bladen	150	7	8921.401
Deco-D32	30 m x 3/4"	bladen	150	7	8921.402
Deco-D33	20 m x 1"	bladen	235	10	8921.420
Deco-D33	25 m x 1"	bladen	235	10	8921.421
Deco-D33	30 m x 1"	bladen	235	10	8921.422
Deco-S31	20 m x 3/4"	spaken	130	7	8921.450
Deco-S32	25 m x 3/4"	spaken	150	7	8921.451
Deco-S32	30 m x 3/4"	spaken	150	7	8921.452

metalen standpijpen

type standpijp	aansluiting	lengte h (onderzijde afsluiter - hart haspel)	bestelnummer
Deco-22	22 mm knel	453	8921.694
Deco-28	28 mm knel	466	8921.695
Deco-3/4"	G3/4"	445	8921.690
Deco-1"	G1"	460	8921.691

algemene gegevens

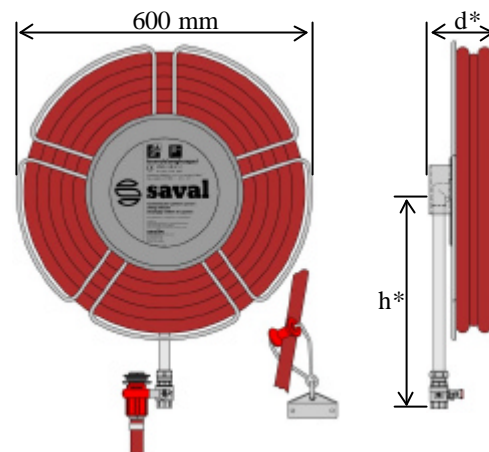
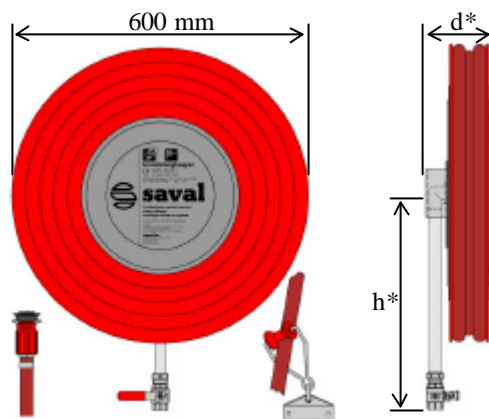
werkdruk trommel en standpijp	12 bar
proefdruk trommel en standpijp	18 bar
trommeldiameter	600 mm
bevestigingsgaten standpijp	2 x 10 mm
afstand bevestigingsgaten standpijp	160 mm
materiaal muurconsole	staal verzinkt
materiaal haspelbladen Deco-D	staal voorzien van pur-poedercoating
materiaal haspelbeugels Deco-S	staal verzinkt
materiaal slang	PVC met weefselversterking
materiaal standpijp	messing / koper verchroomd
materiaal afsluiter	messing vernikkeld

Jaarlijks onderhoud: in úw belang

Net als draagbare blustoestellen moeten brandslanghaspels jaarlijks gecontroleerd worden, zodat ze in optimale conditie blijven. De Saval onderhoudsdienst is altijd in de buurt en heeft een jarenlange ervaring in het onderhouden van brandslanghaspels.

Meer weten? Vraag het ons!

Wij kunnen ons voorstellen dat u na het lezen van deze folder nog vragen heeft over úw specifieke situatie. De technische adviseurs van Saval vertellen u graag over de toepassing van de brandslanghaspels op uw brandrisico. Belt u gerust met de specialisten van Saval: een veilig gevoel!



Saval is al sinds 1925 een begrip in brandbeveiliging. Als enige Nederlandse producent is Saval in staat om steeds weer in te spelen op de specifieke omstandigheden bij elke klant. Met meer dan 100 buitendienst medewerkers is Saval bovendien altijd in de buurt. Als onderdeel van het technologie-concern Imtech (meer dan 15.000 medewerkers) is Saval een zeer kundige en betrouwbare partner. Sinds april 2004 is het Saval hoofdkantoor en de geavanceerde productielijn gevestigd in Breda.

saval bv

Huifakkerstraat 22 4815 PN
Postbus 3499 4800 DL
Breda

tel. verkoop 076-5487230

tel. service 076-5487240

fax 076-5487250

✉ info@saval.nl www.saval.nl

een  onderneming

