

## Functioneel noodverlichting armatuur voor vluchtwegsignalering en -verlichting.

- Moderne vormgeving
- Uitvoering IP20
- Polycarbonaat behuizing
- Toe te passen met verhoogde kap voor dubbelzijdige aanduiding
- Eenvoudige installatie door unieke montagesokkel
- Optioneel uitvoerbaar met zelftest-functie
- Voor decentrale en centrale toepassingen



### UNILUX

#### Budgetvriendelijk

Dit compact vormgegeven armatuur leent zich uitstekend voor toepassing in utiliteitsprojecten waar, met een beperkt budget, een vriendelijk ogend armatuur gewenst is.

#### Modulaire opbouw

Door gebruik te maken van de unieke montagesokkel is het installeren van dit noodverlichtingarmatuur eenvoudig te realiseren. Na het plaatsen van de sokkel op de wand of het plafond, kan het armatuur er vervolgens gemakkelijk opgeklikt worden.

Het armatuur is zowel in nood-, nacht/nood- en continueverlichting toepasbaar.

#### Lichttechniek

Door middel van een geoptimaliseerde refractietechniek in de kap, bereikt dit armatuur een brede spreiding. Hierdoor zijn onderlinge afstanden tot 12,5 meter te realiseren.

#### Communicatie

Het Unilux armatuur is ook in de grotere locaties inzetbaar. Op basis van een volledig individuele adressering is het armatuur toe te passen in combinatie met het Delta communicatiesysteem. De benodigde communicatiemodule is eenvoudig op de print van het Unilux ST armatuur te plaatsen.

Beheer van uw installatie wordt zo sterk vereenvoudigd waarbij tevens opslag van data plaats vindt.

De centrale uitvoeringen worden aangeboden in 230 Volt AC.

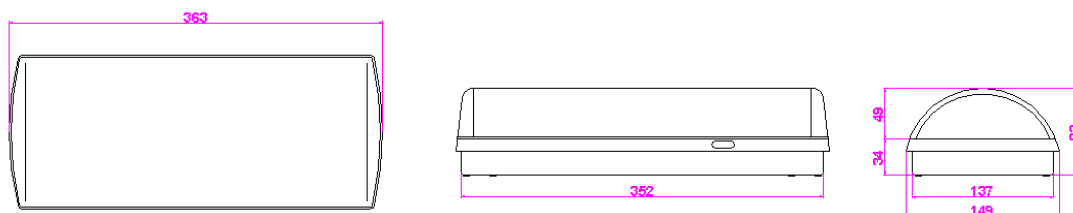
## Technische specificaties:

Lichtbron	: TL 8 Watt T5
IP-waarde	: IP20
Montage	: Opbouw
Noodstroom	: Accu (Nikkel Cadmium) NiCd 3,6V/1,6Ah
Autonomie	: 1 uur

Werkspanning versus opgenomen vermogen:

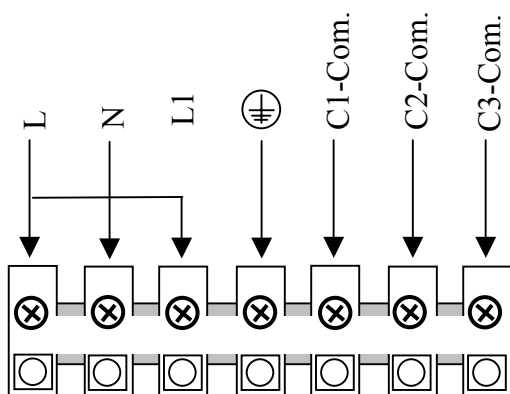
Decentraal 230 V AC	: 23 VA
Centraal 230 V AC	: 19 VA

### Maatvoeringen:



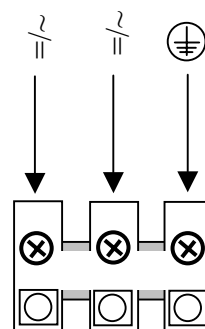
### Aansluitingen:

Hoogte van de toepasbare pictogramsticker is 13,5 cm met een leesafstand tot maximaal 27 meter (NEN 6088).



**Decentraal**

C1, C2 en C3 voor communicatie bus / PVC



**Centraal**

24V AC/DC en 230 V AC/DC

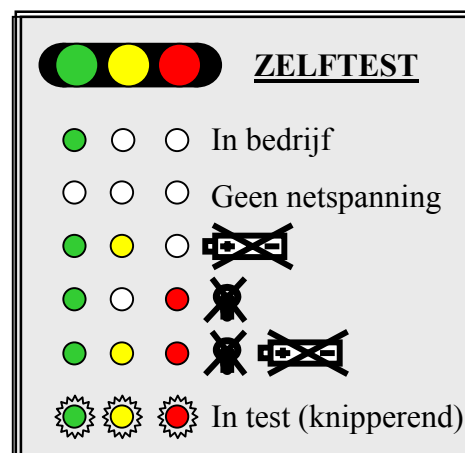
### Automatische testfunctie

Indien het armatuur uitgerust is met een zelftest-functie, wordt wekelijks een testcyclus doorlopen voor een optimaal functioneren. De accu wordt in een driemaandelijke testcyclus geheel ontladen voor een optimale levensduur.

### Bussysteem

Bij een centrale communicatie-unit wordt de test, eventueel geadresseerd, centraal uitgelezen.

Communicatiemodules zijn los verkrijgbaar.



\* Wijzigingen onder voorbehoud